

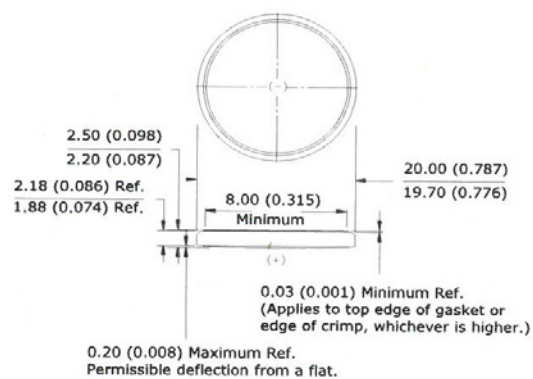
BIGBAT 3V (CR2025)

cod. 0C2025



Caratteristiche fisiche Physical Characteristics

Diametro - Diameter (max)	20 mm
Altezza - Height (max)	2,5 mm
Peso - Weight	2,7 g
Contenuto di Litio Li metal content	approx. 0,08 g
Confezione - box	10 pcs.



Specifiche - Specifications

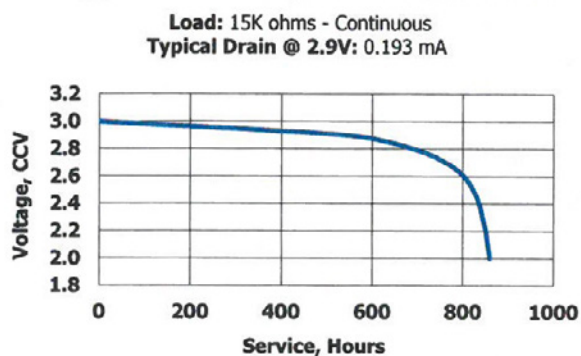
Classificazione - Classification	Litio - Lithium
Sistema chimico - Chemical System	Litio / Biossido di Manganese - Lithium / Manganese Dioxide (Li/MnO ₂)
Titolo - Designation	ANSI / NEDA-5004LC, IEC-CR2025
Tensione nominale - Nominal Voltage	3 V
Capacità - Typical Capacity	163 mAh (2V) (Rated at 15K ohms at 21°C)
Peso - Typical Weight	2,7 g
Volume - Typical Volume	0,8 cm ³
IR - Typical IR	10000-40000 m Ω
Carica invertita massima - Max Rev Charge	1 microampere
Densità energia - Energy Density	176 milliwatt hr/g, 616 milliwatt hr/cc
Li Content - Typical Li Content	0,08 g
UL approvato - UL Recognized	MH29980
Temperatura operativa - Operating Temp	-30°C to 60°C
Auto scarica - Self Discharge	~1% / year

Test di applicazione simulata - Simulated Application Test

Prestazioni tipiche a 21°C - Typical performance at 21°C

Programma - Shedule	Scariche tipiche - Typical drains 2.9V	Carica - Load	Limite massimo - Cutoff 2V
Continuous	0,193 mA	15000 ohms	845 h

Typical Discharge Characteristics



Internal Resistance Characteristics

