

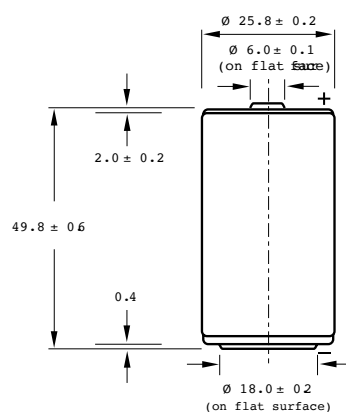
BIGBAT 3,6V (ER26500) - C

cod. 0E26500

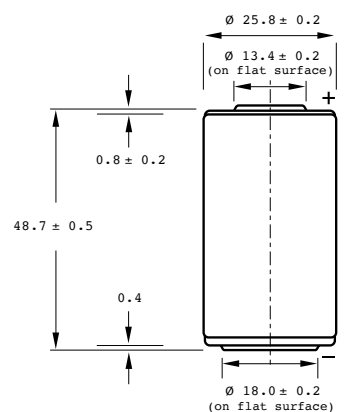


Caratteristiche fisiche Physical Characteristics

Diametro - Diameter (max)	26 mm
Altezza - Height (max)	50 mm
Peso - Weight	55 g
Contenuto di Litio Li metal content	approx. 0,9 g
Confezione - box	10 pcs.



Finished version with protruding positive end cap
Finished version with protruding positive end cap



Finished version with flat positive end cap
Finished version with flat positive end cap

Caratteristiche elettriche - Electrical Characteristics

(valori standard relativi a batterie conservate per un anno a meno di +30°C)
 (typical values relative to cells stored for one year or less at +30°C max.)

Capacità nominale - Nominal capacity

(2mA +20°C 2.0V stacco. La capacità ripristinata dalla batteria varia in base alla corrente dispersa, alla temperatura e allo stacco a 2mA +20°C 2.0V)

9 Ah

(at 2 mA +20°C 2.0 V cut-off. The capacity restored by the cell varies according to current drain, temperature and cut-off)

Tensione a circuito aperto - Open circuit voltage (20°C)

3,67 V

Tensione nominale - Nominal voltage (0.2 mA +20°C)

3,6 V

Energia nominale - Nominal energy

27,72 Wh

Capacità d'impulso: di norma fino a 250 mA - Pulse capability: Typically up to 250 mA

(250 mA/0.1 impulsi al secondo, scaricato ogni 2mn a +20°C da celle non scaricate con 10µA corrente di base, risultato di voltaggio utile > 3.0V. I risultati possono variare a seconda delle caratteristiche dell'impulso, la temperatura, lo storico delle celle. Installare la batteria con un condensatore può essere consigliato in condizioni estreme) - (250 mA/0.1 second pulses, drained every 2 mn at +20°C from undischarged cells with 10 µA base current, yield voltage readings above 3.0 V. The readings may vary according to the pulse characteristics, the temperature, and the cell's previous history. Fitting the cell with a capacitor may be recommended in severe conditions)

Corrente continua massima raccomandata (Corrente più alta possibile)

150 mA

Maximum recommended continuous current (Higher currents possible)

Stoccaggio (raccomandato) - Storage (recommended)

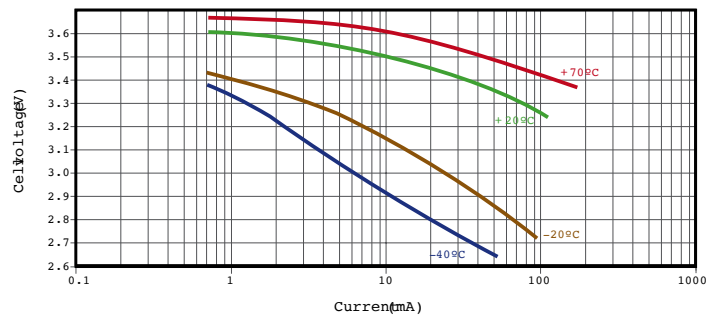
30°C max

Intervallo di temperatura di esercizio - Operating temperature range

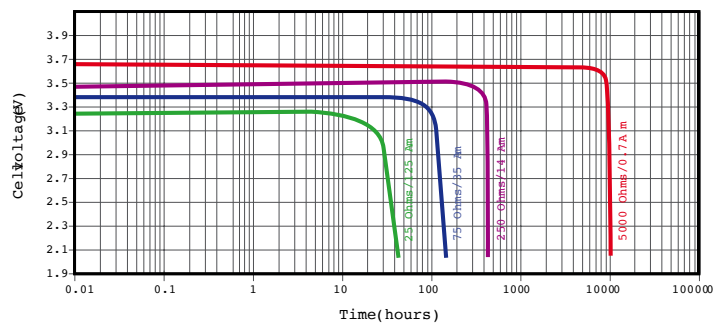
(L'utilizzo di una temperatura superiore a quella ambiente può portare a risultati di ridotta capacità e basso voltaggio all'inizio di ogni impulso) - (Operation above ambient T may lead to reduced capacity and lower voltage readings at the beginning of pulses)

-55°C/+85°C

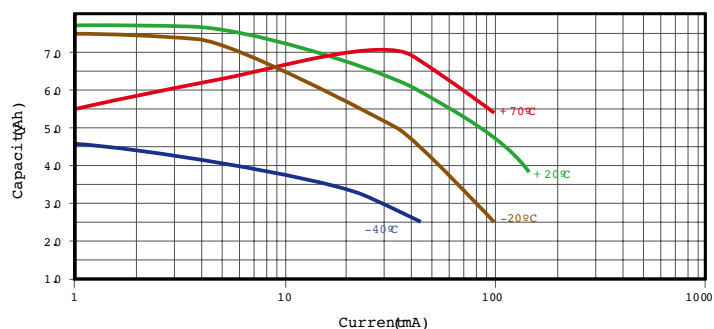
Voltage plateau versus Current and Temperature (at mid-discharge)



Typical discharge profiles at +20°C



Restored Capacity versus Current and Temperature (2.0 V cut-off)



STANDARD

LONG LIFE

LITHIUM



BIGBAT